



The logo for 'nell pro' features a stylized lowercase 'n' with a small 'e' above it, followed by the word 'nell' in a bold, lowercase sans-serif font, and 'pro' in a smaller font below it.

SPEDDY EL BLENDERİ Speedy Hand Blender

KULLANIM KILAVUZU Instructions Manual

Ürünü kullanmadan önce lütfen bu kullanım kılavuzunu dikkatlice okuyunuz.

KULLANIM KILAVUZU

Ürünümüzü seçtiğiniz için teşekkür ederiz. Cihazınızı bu kullanma kılavuzunuz okuyup, kılavuzda belirtilen şekilde kullanırsanız cihazınızdan en yüksek performansı elde edebilirsiniz. İyi günlerde kullanınız.

İÇİNDEKİLER

- 1- Emniyet Kurallar
- 2- Teknik Özellikler
- 3- Kullanım
- 4- Temizlik ve Bakım

EMNİYET KURALLARI

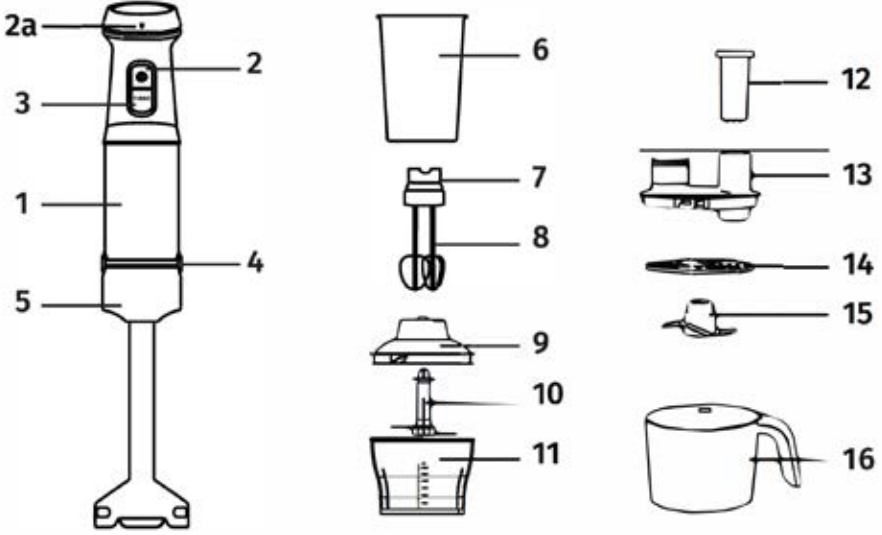
- Cihazınızı kullanma kılavuzunu okumadan çalıştırmayınız.
- Cihazınızı kullanmadan önce cihazın güç ve voltajının şebekenize uygun olup olmadığını kontrol ediniz.
- Cihaz, 8 yaş ve üzeri çocuklar ve fiziksel, algısal ve zihinsel yetenekleri azalmış veya tecrübe ve bilgi eksikliği olan kişiler tarafından gözetim altında veya cihazın güvenli bir şekilde kullanımına ve karşılan ilgili tehlikelerin anlaşılmasına dair talimat verilirse kullanılabilir. Çocuklar cihazla oynamamalıdır.
- Temizlik ve kullanıcı bakım işlemleri 8 yaşından küçük çocuklar tarafından yapılmamalıdır.
- Cihazların güvenliğinden sorumlu bir kişi tarafından cihazın kullanımı ile ilgili gözetim ve yönetim sağlanmadıkça, bu cihazın fiziksel duyu ve zihinsel yetenekleri özüllü olan (çocuklar dahil) veya deneyim ve bilgi eksikliği olan kişiler tarafından kullanılması amaçlanmamıştır.
- Cihazla oynamalarını güvenceye almak için çocuklar, gözetim altında bulundurulmalıdır.
- Besleme kordonu hasarlanırsa, tehlikeli bir duruma engel olmak için, Nell Pro Tüketici Danışma hattı ile iletişime geçiniz.
- Cihazınıza zarar vermemek için yetersiz akım sağlayan uzatma kabloları kullanmayınız. Uzatma kablosu kullanıldığında yine kablo kesitinin 1mm² (1mm kare olmalı) olmasına dikkat ediniz.
- Kablonun masa ya da tezgahınızın kenarından sarkmamasına ya da başka bir cihaz ile temas etmemesine dikkat ediniz.
- Cihazınızın kablosu hasarlıysa, cihazı yere düşürdüyseniz ve gözle görülür bir hasar oluştuysa kesinlikle cihazı kullanmayınız ve Nell Pro Tüketici Danışma Hattı 0850 532 63 44 ile iletişime geçiniz.
- Cihazınızın kablo ve fişine zarar verecek hareketlerden kaçınınız. Kablosundan tutarak taşımayınız, prizden çekmek için fişini tutunuz, ASLA kablosundan çekmeyiniz.

- Cihazınızı kullanmadığınız zaman, gözetimsiz bırakılması durumunda, montaj, sökme veya temizlemeden önce MUTLAKA BLENDER' in fişini prizden çıkarınız.
 - Cihazınızın doğrayıcı bıçağı çok keskindir taşırken dikkatli olunuz.
 - Cihazınızda herhangi bir aksaklık ya da arıza meydana geldiyse, cihazınızı kesinlikle çalıştırmayınız ve Nell Pro Tüketici Danışma Hattı 0850 532 63 44 ile iletişime geçiniz.
 - Hareketli parçalara temas etmekten kaçınınız.
 - Kişilerin ciddi şekilde yaralanması veya cihazın hasar görmesi riskini azaltmak için karıştırma sırasında ellerinizi ve aletleri kaptan uzak tutunuz. Bir sıyrıcı kullanabilir ancak yalnızca cihaz çalışmıyorken kullanılmalıdır.
 - Açık havada kullanmayınız.
 - Cihaz buz kesmek veya sert ve kuru maddeleri karıştırmak için kullanılamaz, aksi takdirde bıçak körelebilir ve zarar görebilir.
 - Yaralanma riskini azaltmak için, önce kaseyi yerine düzgün bir şekilde yerleştirmeden kesme bıçağını asla tabana yerleştirmeyiniz.
 - Cihazınızı çalıştırmadan önce doğrama kapağının sıkıca yerine kilitlendiğinden emin olun.
 - Cihazınızı ve fişli kablosunu KESİNLİKLE suya ya da herhangi bir sıvıya daldırmayınız, bulaşık makinesinde yıkamayınız, banyoda ve nem oranı yüksek benzeri mekanlarda kullanmayınız.
 - Cihazınız çalışır vaziyette iken, çırpıcısına ya da blender ucuna KESİNLİKLE dokunmayınız.
- DİKKAT:** Satın almış olduğunuz cihaz ev tipidir. Ticari amaçla ve iş yerlerinde kullanmayınız.

2. TEKNİK ÖZELLİKLER

Markası:	Nell Pro	Nell Pro	Nell Pro
Modeli:	Speedy	Speedy Pro	Speedy Pro Max
Tip No:	TC585-1	TC585-2	TC585-3
Gerilimi:	220-240V AC	220-240V AC	220-240V AC
Frekans:	50/60Hz.	50/60Hz.	50/60 Hz.
Gücü:	1100W	1100W	1100W

CİHAZIN TANIMI



*Görselde bulunan aksesuarlar modellere göre değişiklik göstermektedir.

SPEEDY

1. Motor Gövde
2. On/Off düğmesi
- 2a. Hız ayar düğmesi
3. Turbo düğmesi
4. Aparat kilitleme düğmesi
5. Blender aparatı
6. Karıştırma/ölçü kabı

SPEEDY PRO

1. Motor Gövde
2. On/Off düğmesi
- 2a. Hız ayar düğmesi
3. Turbo düğmesi
4. Aparat kilitleme düğmesi
5. Blender aparatı
6. Karıştırma/ölçü kabı
7. Çırpıcı dişli kutusu
8. Çırpıcı uçlar
9. Doğrayıcı dişli kutusu
10. Doğrayıcı bıçak
11. Doğrayıcı hazne 600 ml

SPEEDY PRO MAX

1. Motor gövde
2. On/Off düğmesi
- 2a. Hız ayar düğmesi
3. Turbo düğmesi
4. Aparat kilitleme düğmesi
5. Blender aparatı
6. Karıştırma/ölçü kabı
7. Çırpıcı dişli kutusu
8. Çırpıcı uçlar
12. İtici
13. Robot hazne kapak
14. Çift taraflı rendeleme bıçağı
15. Parçalayıcı bıçak
16. Çevirme mili
17. Robot hazne 1500 ml

3. KULLANIM

İlk kullanımdan önce yapılacak işler:

- Kullanma kılavuzunu okuyunuz.
- Cihazınızı ve parçalarını iyice tanıyınız.

DİKKAT: Cihazınızı kullanırken dikkat etmeniz gereken hususlar; cihazınızı uzun süreli, kesintisiz çalıştırmayınız. Kısa aralıklarla (darbeli) kullanınız. Kullanım başına maksimum çalışma süresi 5-10 sn geçemez ve 3 dakikalık dinlenme süresi iki ardışık döngüde korunmalıdır.

4.1. El Blenderini Kullanma

a. El blenderinizi sos, çorba, mayonez, bebek maması vb. hazırlamak için kullanınız.

b. Motor gövdesinin üzerindeki kilitleme düğmeleri ile blender aparatının üzerindeki çentikleri hizalayınız ve kilitleme sesi duyulacak şekilde itip oturtunuz.

c. Karıştıracağınız malzemeyi karıştırma kabının ya da herhangi bir başka kabın içine dökünüz. Normal ya da Turbo çalıştırma düğmesine basarak cihazınızı çalıştırınız.

d. İşleminiz bittikten sonra el blenderinizi kapalı konuma getiriniz, fişini prizden çekiniz ve üzerindeki aparat kilitleme düğmelerini basarak blender aparatını çekip çıkarınız.

Not: Karıştırma kabında malzeme karıştırırken cihazınızı dik tutunuz. Cihazı asla eğik tutmayınız.



Çift Çırpıcı Aparatını Kullanma (Speedy Pro ve Speedy Pro Max modellerinde vardır)

Çırpıcı krema, yumurta beyazı ve hazır tatlıcı harcı vb. çırpılmak için kullanınız.

- Çırpıcı dişli kutusuna çırpıcı uçlarını takınız. Motor gövdesini, çırpıcı kutusunun üzerine oturtunuz ve kilitleme sesi duyulacak şekilde itip oturtunuz.



- Karıştıracağınız malzemeyi karıştırma kabının ya da herhangi bir başka kabın içine dökünüz. Düşük ya da Turbo hızda çalıştırma düğmesine basarak cihazınızı çalıştırınız.



Doğrayıcı Kullanma 600 ml (Speedy Pro modelinde vardır)

Doğrayıcınızı sert yiyeceklerde, et kıymak, peynir, soğan, nane ve benzeri ot, sarımsak, havuç, ceviz, badem, kuru erik vb. kullanabilirsiniz. Kullanım başına maksimum çalışma süresi 5-10 sn geçemez ve 3 dakikalık dinlenme süresi iki ardışık döngüde korunmalıdır.

- Doğrayıcınızı; Hindistan cevizi, kahve çekirdeği ve tahıl gibi aşırı sert yiyeceklerde kullanmayınız.
- Doğrayıcıyı kullanmadan önce;

Bıçağı daima plastik kısmından tutunuz.

Bıçağı doğrayıcı haznenin ortasındaki mile oturtup, bastırınız. Doğrayıcı hazneyi daima kaygan olmayan düz bir zemin üzerine koyunuz.

Yiyecekleri doğrayıcı haznenin içine yerleştiriniz.

Doğrayıcı dişli kutusu ile hazneyi kapatınız ve hafifçe çevirerek kilitleyiniz.



El blenderinizi doğrayıcı dişli kutusuna oturtunuz ve kilitleme sesi duyulacak şekilde itip oturtunuz. Cihazı çalıştırınız. Cihazı kullanırken daima bir elinizle el blenderini diğer elinizle doğrayıcı hazneyi tutunuz .

Kullanımdan sonra cihazınızı kapatınız ve motor gövdeyi doğrayıcı dişli kutusundan çıkarınız.

Doğrayıcı dişli kutusunu çıkarınız.

Dikkatli bir şekilde bıçağı çıkarınız.

En son yiyeceği doğrayıcı hazneden alınız.

Not: Cihazınızı düğmeye basıp bırakarak darbeli çalıştırabilirsiniz.

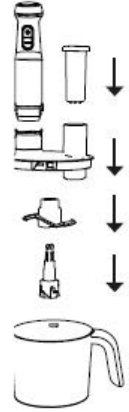
Not: Kullanılacak malzeme 1-2 cm. büyüklüğünü geçmeyecek şekilde hazırlanmalıdır.

Not: Sıcak malzemeleri hazneye veya ölçüğe soğutmadan koymayınız. (Max. sıcaklık 80 C).

Robot Hazneyi 1500ml Kullanma (Speedy Pro Max modelinde vardır)

Parçalama;

- Robot hazneyi; Hindistan cevizi, kahve çekirdeği ve tahıl gibi aşırı sert yiyeceklerde kullanmayınız.
- Kullanım başına maksimum çalışma süresi 5-10 sn geçemez ve 3 dakikalık dinlenme süresi iki ardışık döngüde korunmalıdır.
- Robot hazneyi düz ve sabit bir zemin üzerine koyunuz.
- Çevirme milini, robot haznenin ortasında bulunan yuvaya yerleştiriniz.
- Parçalayıcı paslanmaz bıçağı koruyucusundan çıkarınız ve çevirme mili üzerine düzgünce takınız.
- Parçalamak istediğiniz malzemeyi haznenin içerisine eşit yükseklikte ve bir yere yığılmayacak şekilde koyunuz. Önerilenden fazla yiyecek koymayınız.
- Robot hazne üzerine kilitlenebilir robot hazne kapağını kapatınız ve hafifçe çevirerek kilitleyiniz.
- Blender motor gövdeyi kapak üzerindeki yuvasına yerleştiriniz ve kilitleme sesi duyulacak şekilde itip oturtunuz.
- Fişi prize takınız ve çalıştırınız.
- İşlemi bitince cihazınızı kapatınız ve fişi prizden çekiniz.
- Motor tam olarak durmadan ve fişi prizden çekmeden blender gövdesinin ve kilitlenebilir kapağı robot hazneden ayırmayınız.
- Blender gövdesini çıkartmak için aparat kilitleme düğmelerine basınız.
- Robot hazne kapağını çıkarınız.
- Parçaladığımız yiyecekleri almak için öncelikle bıçakları çevirme mili ile birlikte dikkatlice yerinden çıkarınız.



Not: Cihazınızı düğmeye basıp bırakarak darbeli çalıştırabilirsiniz.

Not: Turbo güç düğmesi; darbeli çalışma ve maksimum güç kullanma imkanı sağlar. Turbo fonksiyonu ile özellikle parçalama işleminde istediğiniz sonucu daha kolay elde edersiniz. Turbo fonksiyonu kullanırken düğmeye kısa aralıklarla basınız. Turbo gücü kullanırken hız ayarını kullanamazsınız.

düğmeye kısa aralıklarla basınız. Turbo gücü kullanırken hız ayarını kullanamazsınız.

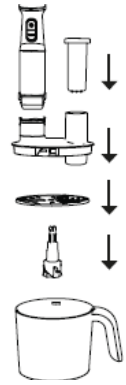
Dikkat: Robotunuzu çalıştırmadan önce şeftali, kayısı, erik vb. meyvelerin çekirdeklerini, badem, ceviz, fıncık vb. kuruyemişlerin kabuklarını çıkartınız. Eti kemiksiz, yağsız ve sinirsiz olarak kullanınız.

Dikkat: Cihazınız maksimum 10 saniye sürekli çalışmak üzere dizayn edilmiştir. Gıdalar hazırlanırken bu sürenin aşılmasına dikkat edilmelidir. Aksi takdirde cihazınız zarar görebilir.

Dikkat: Sıcak malzemeleri hazneye veya ölçüğe soğutmadan koymayınız. (Max. Sıcaklık 80 C)

Çift Taraflı Rendeleme;

- Mili doğrayıcı haznenin ortasına yerleştirin. Rendeleme bıçağını tutarken önlem alın. Kendinizi kesmemeye dikkat edin.
- Rendeleme bıçağı taraflarından biri kaba parçalama, diğeri ise ince parçalama içindir. Yemeğimize en çok uyan tarafı kullanın. Bıçağın ortasındaki deliği mil ile hizalayın ve aşağıya doğru hafifçe iterek sıkıca takıldığından emin olun.
- Robot haznesinin kapağını yerine yerleştirin ve doğru şekilde hizalandığından ve yerine kilitlendiğinden emin olun
- Blender motor gövdeyi kapak üzerindeki yuvasına yerleştiriniz ve kilitleme sesi duyulacak şekilde itip oturtunuz.
- Fişi prize takınız ve çalıştırınız.
- İşlemi bitince cihazınızı kapatınız ve fişi prizden çekiniz.



4. TEMİZLİK VE BAKIM

- Motor ana gövdeyi ve çırpıcı dişli kutusunu nemli bir bez ile siliniz. Asla motor makinesinde gövdeyi-ivçırpıcı yıkamayınız dişli kutusunu akar suda (çeşme, musluk) veya bulaşık makinesinde yıkamayınız.
- Doğrayıcı dişli kutusunu musluğun altında akar su ile temizleyebilirsiniz ancak asla doğrayıcı dişli kutusunu su vb. sıvı içine sokmayınız, bulaşık makinesinde yıkamayınız.
- Karıştırma kabı, hazne, çırpıcı ve bıçağı ılık sabunlu suda yıkayın. Plastik bileşen, uzun süre bulaşık makinesi temizliği kullanımıyla bozulduğundan, hazne ve çırpıcının bulaşık makinesine yerleştirilmesi önerilmez.
- Renkli yiyecekler cihazınızın plastik kısımlarının boyanmasına neden olabilir. Boyanan plastik parçaları bulaşık makinesine koymadan önce bir miktar sıvı yağ ile siliniz.
- Her kullanımdan sonra cihazınızı ve kullandığınız aksesuarları temizleyiniz.

DİKKAT

- Cihazınızı ve aksesuarlarını, kullanım sırasında darbelerden koruyunuz.
- Cihazınızı kullanma kılavuzunu okumadan çalıştırmayınız.
- Elektrik kablosu hasarlanırsa tehlikeli bir duruma engel olmak için, Nell Pro yetkili servisi tarafından değiştirilmelidir.
- Cihazın kablosunun masa ya da tezgahınızın kenarından sarkmamasına ya da başka bir cihaz ile temas etmemesine dikkat ediniz.

GARANTİ İLE İLGİLİ OLARAK DİKKAT EDİLMESİ GEREKEN HUSUSLAR

Nell Pro tarafından verilen bu garanti, ürünün kullanma kılavuzunda yer alan hususlara aykırı kullanımdan doğacak arızaların giderilmesini kapsamadığı gibi aşağıdaki durumlar garanti dışı işlem görür ve arızaların giderilmesi ücret karşılığında yapılır.

1. Bu ürün ev kullanımı için tasarlanmış olması sebebiyle profesyonel ve ticari kullanım için uygun değildir, profesyonel amaç için kullanımı nedeniyle oluşabilecek tüm arızalar,
2. Kullanma hatalarından meydana gelen hasar ve arızalar,
3. Ürünün kullanım kılavuzunda belirtilen bakımlarının yeterli ve zamanında yapılmamış olması,
4. Hatalı elektrik tesisatı kullanılması nedeniyle meydana gelebilecek arıza ve hasarlar,
5. Tüketici ürünü teslim aldıktan sonra, dış etkenler nedeniyle (vurma, çarpma, düşürme vs.) meydana gelebilecek hasarlar,,
6. Garanti dahilinde onarım için yetkili servis dışında herhangi birinin cihazı onarma veya tadilatına kalkışması veya cihazın deforme edilmesi durumunda,

GARANTİ ŞARTLARI

- Ürünle birlikte ambalajlanmış garanti belgesinin satış sırasında bayii ve müşteri tarafından gerekli yerlerinin eksiksiz doldurulup, imzalanıp kaşelenerek müşteriye teslim edilmesi gerekmektedir.
- Garanti belgesi garanti süresince saklanmalıdır. Belgenin kaybolması durumunda ikinci bir belge verilmez. Müşteri, garanti onarımını istediğinde bu garanti belgesini göstermesi gerekir. Aksi takdirde onarım ücretli yapılır. Garanti belgesi ile ilgili net olmayan bir durum oluşursa Nell Pro tarafından ayrıca satın alma belgesi de istenebilir.
- Garanti süresi içinde kusurlu malzeme ve/veya işçilikten kaynaklanan bir arıza olması halinde, Nell Pro, masrafları kendisine ait olmak üzere gerekli düzenlemeleri yapacaktır. Eğer ürünün tamiri mümkün değil veya ekonomik değilse Nell Pro ürünü değiştirmeye karar verebilir. Ürünün değiştirilmesi durumunda garantinin başlangıç tarihi yine ilk ürünün satın alındığı tarih olacaktır. Nell Pro garantisi ürünün kullanım talimatlarında belirtilen şekilde ve özenle kullanıldığı durumlarda geçerlidir.

• “28.11.2013 tarih ve 6502 sayılı Tüketicinin Korunması hakkında Kanuna ve bu Kanunda atıfta bulunulan Yönetmeliklere uygun olarak hazırlanmıştır.”

- 1) Garanti süresi, malın Tüketicie teslim tarihinden itibaren başlar ve 2 YIL dir.
- 2) Bu malın bütün parçaları dahil olmak üzere tamamı garanti kapsamındadır.

• Garanti uygulaması sırasında değiştirilen malın garanti süresi, satın alınan malın kalan garanti süresi ile sınırlıdır. Ancak kalan garanti süresi bir yıldan az ise değiştirilen mal için en az bir yıl garanti süresi verilmek zorundadır.

• Garanti, iş veya bilgi kaybı da dahil dolaylı hasarları kapsamaz ve aşağıdaki durumlarda geçerli değildir:

a) Malın Tanıtım ve Kullanma kılavuzunda veya Ekinde belirtilen yöntemlere veya koşullara aykırı bir şekilde kullanılmasından dolayı arızalanması durumunda,

b) Malın yetkili olmayan kimseler ve/veya onarım atölyeleri tarafından daha önceden onarımının yapıldığı veya açıldığı belirlenmesi durumunda,

c) Malın Nell Pro Yetkili Servislerinin bilgisi dışında uygun olmayan gerilimde veya hatalı elektrik tesisatı ile kullanılması durumunda,

d) Malın seri numarası tahrip edilmişse veya sökülmüşse, Garanti belgesi veya satın alma belgeleri üzerinde herhangi bir değişiklik yapılmışsa veya belgeler okunamaz hale gelmişse.

e) Arıza veya hasar, Nell Pro' nun sorumluluğu dahilinde olmayan nakliyesi sırasında olmuşsa,

f) Malın dış yüzeylerinin Tüketici sorumluluğu içerisinde hasar görmesi durumunda,

g) Firmamız veya yetkili Servislerimizin dışında bir yerden satın alınmış ve ürün ile birlikte kullanılabilen aksesuar veya diğer cihazların yol açtığı arızalar durumunda,

h) Yangın, yıldırım, sel, deprem vs. gibi doğal afetlerden oluşan arızalar ve hasarlar durumunda,

i) Malın, elektronik aksamının Tüketici sorumluluğunda sıvı teması nedeniyle hasar görmesi durumunda,

j) Bu ürün ev kullanımı olarak tasarlandığından profesyonel (ticari amaçla) kullanıma uygun değildir. Profesyonel (ticari amaçla) kullanımdan oluşabilecek arızalar durumunda, ürün garanti dışı işlem görür ve arızaların giderilmesi ücret karşılığında yapılır.

k) Garanti, doğası gereği sarf malzemesi olarak kabul edilebilecek, aksesuar ya da camdan yapılmış, aşınabilen ürünleri ve/veya ürün parçalarını kapsamaz.

l) Arıza, ürünün hatalı veya kötü kullanılmasından ya da ürünün önerilen kullanım koşullarına uymayan çevresel şartlardan kaynaklanıyorsa

• Çarpma veya düşürülme sonucunda oluşacak hasarlarda, garanti harici işlem uygulanacaktır.

• Çeyizlik, hediyelik vb. nedenlerden dolayı satın alınan ve kullanılmayan ürünün garanti başlangıcı Nell Pro yetkili servisi tarafından yapılmaktadır. İlk kullanımına başlayacağınız gün itibariyle bölgenizde bulunan en yakın yetkili servisimizde garanti belgenizi onaylatınız.

• Ürünün ayıplı olduğunun anlaşılması durumunda tüketici, 6502 sayılı Tüketicinin Korunması Hakkında Kanununun 11 inci maddesinde yer alan;

- a- Sözleşmeden dönme,
- b- Satış bedelinden indirim isteme,
- c- Ücretsiz onarılmasını isteme,
- d- Satılanın ayıpsız bir misli ile değiştirilmesini isteme, haklarından birini kullanabilir.

• Malın ayıplı olduğunun anlaşılması durumunda tüketici, 6502 sayılı Tüketicinin Korunması Hakkındaki Kanununun 11. Maddesinde yer alan tüketicinin seçimlik hakları şu şekildedir;

- a) Satılanı geri vermeye hazır olduğunu bildirerek sözleşmeden dönme,
- b) Satılanı alıkoyup ayıp oranında satış bedelinden indirim isteme,
- c) Aşırı bir masraf gerektirmediği takdirde, bütün masrafları satıcıya ait olmak üzere satılanın ücretsiz onarılmasını isteme,
- d) İmkan varsa, satılanın ayıpsız bir misli ile değiştirilmesini isteme, seçimlik haklarından birini kullanabilir. Satıcı, tüketicinin tercih ettiği bu talebi yerine getirmekle yükümlüdür.

• Tüketicinin, 6502 sayılı Tüketici Kanununun 11 inci maddesinde yer alan seçimlik haklarından ücretsiz onarım hakkını seçmesi durumunda satıcı; işçilik masrafı, değiştirilen parça bedeli ya da başka herhangi bir ad altında hiçbir ücret talep etmeksizin malın onarımını yapmak veya yaptırmakla yükümlüdür. Tüketici, ücretsiz onarım hakkını üretici veya ithalatçıya karşı da kullanabilir. Satıcı, üretici ve ithalatçı, tüketicinin bu hakkını kullanmasından müteselsilen sorumludur. Üretici veya ithalatçı, malın kendisi tarafından piyasaya sürülmesinden sonra ayıbın doğduğunu ispat ettiği takdirde sorumlu tutulamaz.

• Ücretsiz onarım veya malın ayıpsız misli ile değiştirilmesinin satıcı için orantısız güçlüğü beraberinde getirecek olması halinde tüketici, sözleşmeden dönme veya ayıp oranında bedelden indirim haklarından birini kullanabilir. Orantısızlığın tayininde malın ayıpsız değeri, ayıbın önemi ve diğer seçimlik haklara başvurmanın tüketici açısından sorun teşkil edip etmeyeceği gibi hususlar dikkate alınır.

• Tüketicinin, ücretsiz onarım hakkını kullanması halinde malın;

- a) Garanti süresi içinde tekrar arızalanması
- b) Onarımı için gereken azami sürenin aşılması
- c) Onarımının mümkün olmadığı, yetkili servis istasyonu, satıcı, üretici veya ithalatçı tarafından bir raporla belirlenmesi durumlarında; tüketici malın bedel iadesini, ayıp oranında bedel indirimini veya imkan varsa malın ayıpsız misli ile değiştirilmesini satıcıdan talep edebilir. Satıcı, tüketicinin talebini reddedemez. Bu talebin yerine getirilmemesi durumunda satıcı, üretici ve ithalatçı müteselsilen sorumludur.

• Tüketicinin malı tanıma ve kullanma kılavuzunda yer alan hususlara aykırı olarak kullanmasından kaynaklanan arızalar garanti kapsamı dışındadır. Arızalarda kullanım hatasının bulunup bulunmadığının, yetkili servis istasyonları, yetkili servis istasyonunun mevcut olmaması halinde sırasıyla; malın satıcısı, ithalatçısı veya üreticisinden birisi tarafından mala ilişkin azami onarım süresi içerisinde düzenlenen rapora belirlenmesi ve bu raporun bir nüshasının tüketiciye verilmesi zorunludur. Tüketiciler, bu maddede belirtilen rapora ilişkin olarak bilirkişi tarafından tespit yapılması talebiyle uyumsuzluğun parasal değerini dikkate alarak tüketici hakem heyetine veya tüketici mahkemesine başvurabilir.

• Tüketici, garantiden doğan haklarının kullanılması ile ilgili olarak çıkabilecek uyuşmazlıklarda yerleşim yerinin bulunduğu veya tüketici işleminin yapıldığı yerdeki Tüketici Hakem Heyetine veya Tüketici Mahkemesine başvurabilir.

• Satıcı tarafından bu garanti belgesinin verilmemesi durumunda tüketici, Gümrük ve Ticaret Bakanlığı Tüketicinin Korunması ve Piyasa Gözetimi Genel Müdürlüğüne başvurabilir

• Satılan mala ilişkin olarak düzenlenen faturalar garanti belgesi yerine geçmez. Ancak, yetkili servis istasyonlarında yapılan onarım ve parça değişimi işlemleri sonucunda verilen fatura, bu Yönetmeliğin öngördüğü garanti belgesinde bulunması zorunlu bilgileri içermesi şartıyla, garanti belgesi yerine geçer.

Cihazınızın yasal kullanım ömrü 7 yıldır.

Yetkili servis bilgilerine www.nellpro.com ya da Nell Pro Tüketici Danışma Hattı **08505326344**'dan ulaşabilirsiniz.

TAŞIMA VE NAKLİYE SIRASINDA DİKKAT EDİLECEK HUSUSLAR

Taşıma ve nakliye sırasında ürünü mutlaka kutusu ile taşıyınız. Ürünün kutusu, ürünü fiziksel hasarlara karşı koruyacaktır. Cihazın veya kutusunun üzerine ağır cisimler koymayınız. Cihaz zarar görebilir. Cihazın düşürülmesi durumunda cihaz çalışmayabilir veya kalıcı hasar oluşabilir.

İMALATÇI ve İTHALATÇI FİRMA;

Nell Elektronik Ürün Hizmetleri Ve Danışmanlık Limited Şirketi

Adres: Bayraktar Bulvarı No:54 34775, Ümraniye İstanbul Kat:3

Telefon: 0850 532 63 55



AEEE Yönetmeliğine Uygundur.

AEEE

Bu cihaz AEEE direktiflerine uygun olarak geri dönüşümü olan parçalardan oluştuğu için çöpe atılmaması gerekmektedir.

Lütfen, bu cihazın geri dönüşümünü sağlamak için en yakın topmama merkezine başvurunuz.

İMALATÇI veya İTHALATÇI FİRMA:**Ünvanı:** Nell Elektronik Ürün Hizmetleri ve Danışmanlık Limited Şirketi**Merkez Adresi:** Bayraktar Bulvarı No:54 Kat:3 Ümraniye İstanbul**FİRMA YETKİLİSİNİN****İmzası- Kaşesi****TÜKETİCİ DANIŞMA HATTI**
0850 532 63 55**MALIN****Cinsi:** Blender**Markası:** Nell Pro**Modeli:** Speedy**Tip No:** TC585-1 / TC585-2 / TC585-3**Menşei:** Türkiye**Teslim Tarihi ve Yeri****Garanti Süresi: 2 Yıl Azami Tamir Süresi: 20 İş Günü****SATICI FİRMANIN****Ünvanı:****Adresi:****Telefon:****Faks:****Fatura Tarih ve No:****Renk/Ürün Kodu/Seri No:****Tarih/İmza/Kaşesi**



Speedy Hand Blender Instructions Manual

Please read this operation manual carefully prior to use of the BLENDER.

INSTRUCTIONS MANUAL

Thank you for choosing our products. This instructions manual has been prepared for you to achieve complete satisfaction and maximum performance from you product.

IMPORTANT SAFEGUARDS

When using electrical appliances, basic safety precautions should always be followed, including the following:

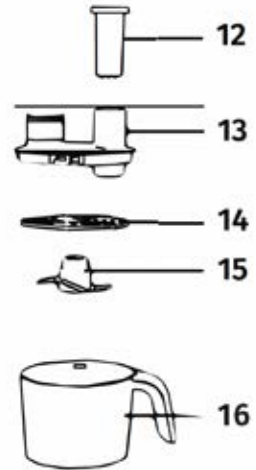
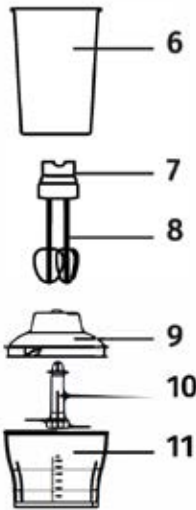
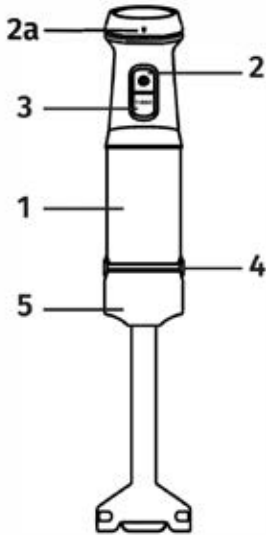
- Before plugging into a socket, check whether your voltage corresponds to the rating label of the appliance.
- This appliance can be used by children aged from 8 years and above and persons with reduced physical, sensory or mental capabilities or lack of experience and knowledge if they have been given supervision or instruction concerning use of the appliance in a safe way and understand the hazards involved.
- Children under 8 ages shall not play with the appliance. Cleaning and user maintenance shall not be made by children without supervision.
- Read all instructions.
- Before using check that the voltage of wall outlet correspond to the one shown on the rating plate.
- Do not operate any appliance with a damaged cord or plug or after the appliance malfunctions, or is dropped or damaged in any manner. Return appliance to the nearest authorized service facility for examination, repair or electrical or mechanical adjustment.
- If the supply cord is damaged it must be replaced by the manufacturer or a authorized service agent or a qualified technician in order to avoid a hazard.
- Unplug from outlet when not in use, before putting on or taking off parts, and before cleaning.
- Do not let cord hang over edge of table or hat surface.
- Do not immerse upper part of blender into water as this would give rise to electric shock.
- Close supervision is necessary when your appliance is being used near children or infirm persons.
- Avoid contacting moving parts.
- Keep hands and utensils out of container while blending to reduce the risk of severe injury to persons or damage to the blender. A scraper may be used but must be used only when the blender is not running.

- The appliance can not be used for chopping ice or blending hard and dry substance, otherwise the blade could be blunted.
- To reduce the risk of injury, never place cutting blade on base without first putting bowl properly in place.
- Be sure chopper lid is securely locked in place before operating appliance.
- The use of accessory not recommended by the manufacturer may cause injuries to persons.
- Do not operate the appliance for other than its intended use.
- This appliance is not intended for use by persons (including children) with reduced physical, sensory or mental capabilities, or lack of experience and knowledge, unless they have been given supervision or instruction concerning use of the appliances by a person responsible for their safety.
- Children should be supervised to ensure that they do not play with the appliance.
- Do not use outdoors.
- Avoid to potential injury from misuse.
- Always disconnect the blender from the supply if it is left unattended and before assembling, disassembling or cleaning;
- Switch off the appliance and disconnect from supply before changing accessories or approaching parts that move in use.
- Care shall be taken when handling the sharp cutting blades, emptying the bowl and during cleaning.

SPECIFICATIONS

Brand:	Nell Pro	Nell Pro	Nell Pro
Model:	Speedy	Speedy Pro	Speedy Pro Max
Typ No:	TC585-1	TC585-2	TC585-3
Voltage:	220-240V AC	220-240V AC	220-240V AC
Frequency:	50/60 Hz.	50/60 Hz.	50/60 Hz.
Power:	1100W	1100W	1100W

DESCRIPTIONS



SPEEDY

1. Motor base
2. On/ Off
- 2a. Speed control
3. Turbo function
4. Unlock buttons
5. Blender attachment
6. Beaker / Mixing cup

SPEEDY PRO

1. Motor base
2. On/ Off
- 2a. Speed control
3. Turbo function
4. Unlock buttons
5. Blender attachment
6. Beaker / Mixing cup
7. Beaker/Mixing cup
8. Beater body
9. Food processor cover
10. Chopping blade
11. 600 ml chopping bowl

SPEEDY PRO MAX

1. Motor Base
2. On/Off
- 2a. Speed control
3. Turbo function
4. Unlock buttons
5. Blender attachment
6. Beaker/ Mixing cup
7. Beater body
8. Beaters
12. Pusher
13. Food processor cover
14. Grating disc-2 side
15. Chopping blade
16. Drive shaft
17. Food processor container 1500 ml

USAGE

How to use the hand blender

The hand blender is perfectly suited for preparing dips, sauces, soups, mayonnaise and baby food as well as for mixing and milkshakes.

- Assemble the blender stick on the motor unit until hear lock sound.
- Introduce the hand blender in the vessel. Then choose the desired speed press the switch On/Off or press the Turbo button for max power without choosing any speed level.
- Turn the blender stick off the motor unit after use. You can use the hand blender in the measuring beaker and just as well in any other vessel.
- Caution: The blade is very sharp!

How to use the double beater (For Speedy Pro and Speedy Pro Max)

Use the double beater accessories you can easily make the preparations such as omelet, mayonnaise, mixing whipping cream, sponge cakes, beating egg whites and ready-mix desserts.

- Mount the beater accessories firstly by pushing until it fits well in its place in order to use the beater accessories.
- Turn the beater adapter to the motor unit to mount without tightening too much.
- Place the double beaters in a vessel and then and press Normal Speed button or Turbo Speed to operate it.
- Use the double beater accessories for no longer than 1 minute.
- Turn the gear box off the motor unit after use. Then pull the double beaters out of the gear box.

How to use the chopper bowl 600 ml (Only for Speedy Pro)

• Chopper is perfectly suited for hard food, such as chopping meat, cheese, onion, herbs, garlic, carrots, walnuts, almonds, prunes etc.

- Don't chop extremely hard food, such as ice cubes, nutmeg, coffee beans and grains.
- The blade is very sharp! Always hold it by the upper plastic part.
- Place the blade on the center pin of the chopper bowl. Press down the blade and lock bowl. Always place the chopper bowl on the anti-slip base.

USAGE

- Place the food in the chopper bowl.
- Place the chopping bowl lid on the chopper bowl.
- Assemble the motor base until hear lock sound.
- Turn the motor unit on the chopping bowl lid until it locks.
- Press the switch to operate the chopper. During processing, hold the motor unit with on hand and the chopper bowl the other.
- After use, turn the motor unit off the chopping bowl lid.
- Then remove the chopping bowl lid. Carefully take out the blade.

Remove the processed food from the chopper bowl.

How to use the food processor 1500 ml (Only for Speedy Pro Max)

Chopping:

Suitable for chopping meat, vegetables, herbs, bread, biscuits and nuts.

Do not try to chop hard food such as coffee beans, ice cubes, chocolate ounces, etc. the blades might be damaged.

- Place the food processor container on a countertop or a table, so that the surface is clean and stable.
- Place the chopping blade and the shaft in the centre of the food processor container.
- Place the ingredients inside the food processor container or in the hopper, depending on how it is going to be used. Do not exceed the Max mark.
- Place the food processor container's lid in place and make sure it is correctly aligned and locked into place. Install the motor base to the food processor.
- Plug the device to power supply.
- Choose the speed using the speed-control dial.
- Press the power button to turn the appliance on and starting operating.

- Introduce the food through the hopper using the pusher. Do not place your fingers nor any other objects inside the hopper. Use only the provided pusher.
- When the food processor has finished, turn the motor off by releasing the power button and unplug the device.
- Disassemble the handle from the gearbox and remove the container's lid.
- Do not operate the blender when the food processor container is empty.
- Cut the food into uniform-sized pieces to ensure quicker, even and more consistent results.
- The blender cuts and blends foods and liquids rapidly, so they are easier to process. Do not forget to check on the food during operation.

How to use the reversible grating disc:

- Place the shaft in the centre of the food processor container. Take precautions when handling the grating disc. Be careful not to cut yourself!
- One of the grating disc sides is for coarse grating and the other for fine grating. Use the side that suits your food the most. Align the hole in the centre of the disc with the shaft and make sure it is tightly attached by pushing downwards gently.
- Place the food processor container's lid in place and make sure it is correctly aligned and locked into place. Install the motor base to the food processor.
- Plug the device to power supply.
- Choose the speed using the speed-control dial.
- Press the power button to turn the appliance on and starting operating.

CLEANING

Unplug the appliance and remove the detachable stem.

Note: Do not immerse the detachable stem of the blender in water because overtime the lubrication on the bearings may wash away.

• Wash the detachable stem under running water, without the use of abrasive cleaner or detergents. After finishing cleaning the detachable stem, place it upright so that any water which may have got in, can drain out. The stem is dishwashing safe component.

- Wash the cup, bowl, beater and blade in warm soapywater. The bowl and the beater are not recommended to place in dishwashing machine as the plastic component deteriorates through prolonged use of dishwasher cleaning.

- Wipe the motor unit with a damp cloth. Never immerse it in water for cleaning as a electric shock may occur.

- Dry thoroughly.

Caution: Blades are very sharp, handle with care.

- Reassemble the blender shaft to motor unit then place it upright in wall bracket or hang it up for saving space.



**Complies with AEEE Regulation
AEEE**

This marking indicates that this product should not be disposed with other household wastes throughout the EU. To prevent possible harm to the environment or human health from uncontrolled waste disposal, recycle it responsibly to promote the sustainable reuse of material resources. To return your used device, please use the return and collection systems or contact the return and collection systems or contact the retailer where the product was purchased. They can take this product for environmental safe recycling.

